

TWIRL

Twirl

Family

Armchair

Designer

Gordon Guillaumier / 2022

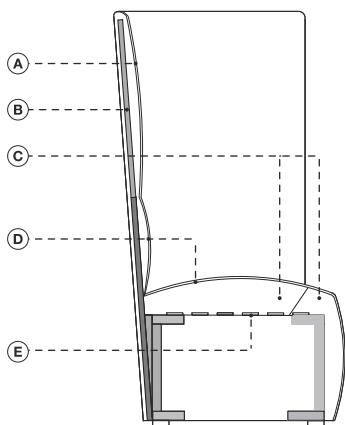
Link

www.read-mo.re/twirl



TWIRL

Dati tecnici · Technical data · Données techniques · Technische Angaben



■ Legno massiccio faggio	■ Solid beech	■ Bois de hêtre massif	■ Massiveholz Buche
■ Multistrato di faggio	■ Multilayered beech	■ Multiplis de hêtre	■ Buchenschinchtholz
A. Rivestimento	A. Upholstery	A. Revêtement	A. Bezug
B. Polipropilene	B. Polypropylene	B. Polypropylène	B. Polypropylen
C. Poliuretano espanso ignifugo a quote differenziate	C. Flame-retardant undeformable polyurethane foam of different densities	C. Mousse polyuréthane expansé ignifuge indéformable à épaisseurs différenciées	C. Polyurethanschaum Feuerfester formbeständige in unterschiedlicher Dichte
D. Fibra di poliestere	D. Polyester fibers	D. Fibre de polyester	D. Polyester
E. Cinghie elastiche ad alta densità	E. High density elastic straps	E. Sangles élastiques	E. Elastischen Gurtbändern

Note · Notes · Annotation · Anmerkung

* COM: tessuto cliente (tinta unita e h.140 cm.) - campione richiesto

* COM: client's fabric (plain colour and width 140 cm.) - sample required

* COM: tissu fourni (couleur unie et hauteur 140 cm.) - échantillon nécessaire

* COM: Kundenstoff (einfarbig und Breite 140 cm.) - Stoffmuster nötig

Finiture piano tavolo · Tables top finishes · Finitions de plateau de table · Tischplatten Ausführungen



Avorio
Ivory
Ivoire
Elfenbein



Nero pece
Pitch black
Poix noir
Pech Schwarz



Marmo Marquina
Marquina marble
Marbre Marquina
Marquina Marmor



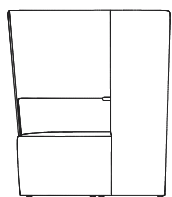
Marmo Carrara
Carrara marble
Marbre Carrara
Carrara Marmor

Rivestimenti consigliati · Recommended coverings · Revêtements conseillées · Empfohlene Bezüge

* cat. A	XTREME	* cat. C	SUPERB	* cat. extra	RIME	* cat. maxi	MOSAIC 2
* cat. A	TAILOR	* cat. C	DEANS	* cat. extra	MOLLY 2	* cat. maxi	UNIFORM MÉLANGE
* cat. A	ANGEL	* cat. C	IRIS	* cat. extra	STEELCUT TRIO 3	* cat. maxi	HALLINGDAL 65
* cat. A	SAMAR	* cat. C	TREND	* cat. extra	ARIANA	* cat. maxi	DIVINA 3
* cat. A	AVON	* cat. super	AMELIA	* cat. extra	COLLINE	* cat. top	ARDA
* cat. A	MAGNUM	* cat. super	NOX	* cat. extra	OPERA	* cat. special	TRIANGLE
* cat. A	CRAZY	* cat. super	ORSETTO	* cat. extra	ARCO	* cat. special	GENTLE 2
* cat. B	WILSON	* cat. super	REMIX 3	* cat. extra	CREDO	* cat. special	SISU
* cat. B	FAME	* cat. super	TERASKIN	* cat. extra	CLEO	* cat. lux	LUX 1
* cat. B	MAIN LINE FLAX	* cat. super	FOSTER	* cat. extra	TRIO	* cat. lux	LUX 2
* cat. B	HERO			* cat. extra	BIT	* cat. imperial	IMPERIAL 1
* cat. B	HESTAN					* cat. imperial	IMPERIAL 2
* cat. B	SATEN						
* cat. B	SILVERTEX						

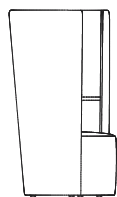
cod. 1411 / armchair with right table

cod. 1412 / armchair with left table



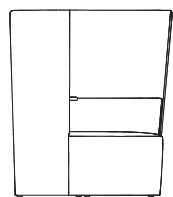
110 cm
43 1/4"

132 cm
52"



80 cm
31 1/2"

44 cm
17 3/8"



110 cm
43 1/4"

132 cm
52"



80 cm
31 1/2"

44 cm
17 3/8"

La Cividina s.r.l., al fine di migliorare caratteristiche tecniche e qualitative della sua produzione, si riserva di apportare, anche senza preavviso, tutte le modifiche che si rendessero necessarie.

With a view to improving the technical characteristics and quality of its products, La Cividina s.r.l. reserves the right to develop its products at anytime without notice.

Afin d'améliorer les caractéristiques techniques et qualitatives de sa production, La Cividina s.r.l. se réserve d'apporter, même sans préavis, toutes les modifications qui se rendront nécessaires.

Zur Verbesserung der technischen und qualitativen Merkmale, behält sich La Cividina s.r.l. vor, alle notwendig erscheinenden Produktionsänderungen, auch ohne Vorankündigung durchzuführen.



ISO 9001

LaCividina srl

**HEADQUARTERS
/ PRODUCTION**

Via Cividina 176
33035 Martignacco
Udine Italy

SHOWROOM

Via Lungolavia 1
33035 Martignacco
Udine Italy

T. + 39 0432 677433

F. + 39 0432 677480

info@lacividina.com

www.lacividina.com

VAT nr. IT01810870301