

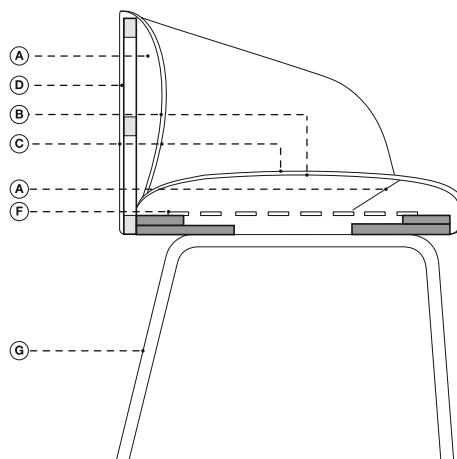
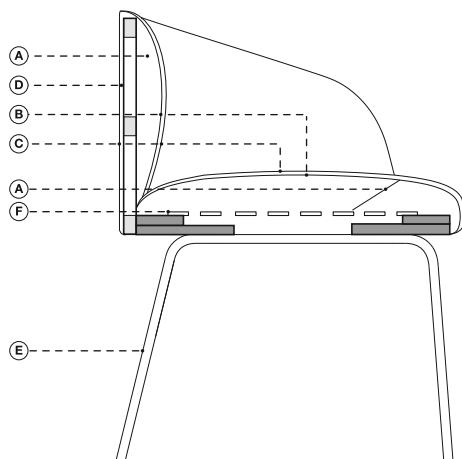
TIMO

Armchair, Small armchair, Small sofa

Federica Biasi,
2021

laCividina





NOTE
NOTES
ANNOTATION
ANMERKUNG

| | | | |
|--|--|--|--|
| <ul style="list-style-type: none"> ■ Legno massiccio di abete ■ Legno massiccio di faggio A. Poliuretano espanso ignifugo a quote differenziate B. Fibra di poliestere C. Rivestimento fisso in tessuto o pelle D. Pannelli di masonite E. Acciaio verniciato F. Cinghie elastiche ad alta densità Multistrato di faggio | <ul style="list-style-type: none"> ■ Solid fir ■ Solid beech A. Flame-retardant undeformable polyurethane foam of different densities B. Polyester fibers C. Fixed upholstery in fabric or leather D. Masonite panels E. Lacquered steel F. High density elastic straps G. Multilayered beech | <ul style="list-style-type: none"> ■ Bois de sapin massif ■ Bois de hêtre massif A. Mousse polyuréthane expansé ignifuge indéformable à épaisseurs différenciées B. Fibre de polyester C. Revêtement pas déhoussable en tissu ou cuir D. Panneau de particules E. Acier laqué F. Sangles élastiques G. Multiplis de hêtre | <ul style="list-style-type: none"> ■ Massivholz aus Tanne ■ Massivholz Buche A. Feuerfesterformbeständige Polyurethanschaum in unterschiedlicher Dichte B. Polyester C. Unabziehbarer Bezug aus Stoff oder Leder D. Holzfaserplatte E. Lackierter Stahl F. Elastischen Gurtbändern G. Buchenschichtholz |
|--|--|--|--|

FINITURA BASE
BASE FINISHES
FINITIONS PIÈTEMENT
GESTELL AUSFÜHRUNG



Frassino naturale
 Natural ash
 Frêne naturel
 Eschenholz Naturfarbe



Frassino tinto grafite
 Graphite-stained ash
 Frêne teinté graphite
 Eschenholz Graphit gebeizt



only cod. 1364
 Rovere spazzolato naturale
 Natural brushed oak
 Chêne brossé naturel
 Eichenholz Natural gebürstet



only cod. 1364
 Rovere spazzolato grafite
 Graphite brushed oak
 Chêne brossé graphite
 Eichenholz Graphit gebürstet

FINITURE IN METALLO
METAL FINISHES
FINITIONS MÉTAL
METALLAUSFÜHRUNGEN



Avorio
 Ivory
 Ivoire
 Elfenbein



Nero pece
 Pitch black
 Poix noir
 Pech Schwarz

RIVESTIMENTI CONSIGLIATI
RECOMMENDED COVERINGS
REVÊTEMENTS CONSEILLÉS
EMPFOHLENE BEZÜGE

CAT. START
 RINGO
 OPUS

CAT. A
 XTREME
 TAILOR
 ANGEL
 MEDLEY
 SAMAR
 AVON
 MAGNUM
 AUTUMN
 HANGO

CAT. B
 FAME
 MAIN LINE FLAX
 HESTAN
 SILVERTEX
 GEIKO

CAT. C
 SUPERB
 TREND
 KEN BI
 MIKONOS
 ANDROS
 ACAPULCO

CAT. SUPER
 ORSETTO
 REMIX 3
 MYLLA
 TWISTED FLOWER
 DHARMA DIS.400
 DHARMA DIS.200
 DHARMA DIS.600
 DHARMA DIS.100
 DHARMA DIS.500
 DIVA DIS.01

CAT. EXTRA
 STEELCUT TRIO 3
 ARIANA
 OPERA
 ARCO
 CREDO
 TRIO
 BIT
 DIVA DIS.05
 DIVA DIS.21
 DIVA DIS.29

CAT.MAXI
 UNIFORM MÉLANGE
 HALLINGDAL 65
 DIVINA 3

CAT. TOP
 ARDA
 REGOS

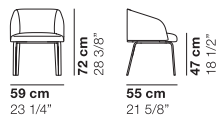
CAT. SPECIAL
 GENTLE 2

CAT. LUX
 LUX 1
 LUX 2

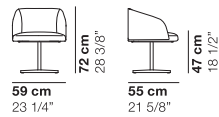
CAT. IMPERIAL
 IMPERIAL 1
 IMPERIAL 2

**POLTRONE
ARMCHAIRS
FAUTEUILS
SESSEL**

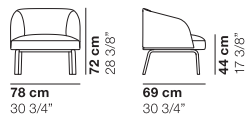
COD. 1355
SMALL ARMCHAIR_metal



COD. 1356N
SMALL ARMCHAIR_swivel base metal

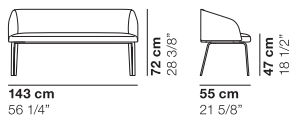


COD. 1258
LOUNGE ARMCHAIR_metal



**DIVANI
SOFAS
CANAPÉS
SOFAS**

COD. 1357
SMALL SOFA_metal

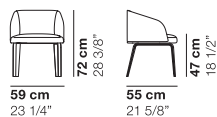


COD. 1359
LOUNGE SOFA_metal

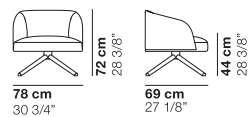


**POLTRONE
ARMCHAIRS
FAUTEUILS
SESSEL**

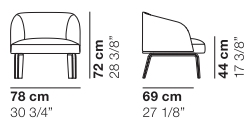
COD. 1360
SMALL ARMCHAIR_wooden legs



COD. 1364
LOUNGE ARMCHAIR_swivel wooden base

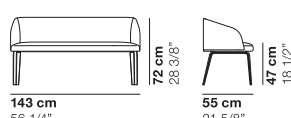


COD. 1362
LOUNGE ARMCHAIR_wooden legs



**DIVANI
SOFAS
CANAPÉS
SOFAS**

COD. 1361
SMALL SOFA_wooden legs

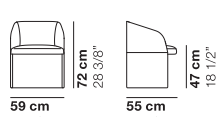


COD. 1361
SMALL SOFA_wooden legs



**POLTRONA CON BASE RIVESTITA
UPHOLSTERED ARMCHAIR
FAUTEUIL AVEC PIÈTEMENT
REMBOURRÉ
SESSEL MIT GEPOLSTERTEM
UNTERGESTELL**

COD. 1365
ARMCHAIR FULLY UPHOLSTERED BASE



La Cividina s.r.l., al fine di migliorare le caratteristiche tecniche e qualitative della sua produzione, si riserva di apportare, anche senza preavviso, tutte le modifiche che si rendessero necessarie.

With a view to improving the technical characteristics and quality of its products La Cividina s.r.l. reserves the right to develop its products at anytime without notice.

A fin d'améliorer les caractéristiques de sa production, La Cividina s.r.l. se réserve d'apporter, même sans préavis, toutes les modifications qui se rendent nécessaires.

Zur Verbesserung, der technischen und qualitativen Merkmale, behält sich La Cividina s.r.l. vor, alle notwendig erscheinenden Produktionsänderungen, auch ohne Vorankündigung durchzuführen.

LA CIVIDINA S.R.L.

HEADQUARTERS / PRODUCTION

Via Spilimbergo 162
33035 Martignacco
Udine Italy
T +39 0432 677433
F +39 0432 677480
info@lacividina.com
lacividina.com

ISO 9001



SHOWROOM MARTIGNACCO

Via Lungolavia 1
33035 Martignacco
Udine Italy
T +39 0432 677433

SHOWROOM MILANO

Palazzo Borromeo
Via Manzoni 41
20121 Milano
Italy
T +39 345 8350810