

SERIE 50 / SERIE 50_W

Armchair, Small armchair, Sofa, Small sofa, Bench, Chair

Antonio Rodriguez,
2012/2013

laCividina

Serie 50 A



Serie 50 B



Serie 50 C



Serie 50 D



Serie 50_w A



Serie 50_w B



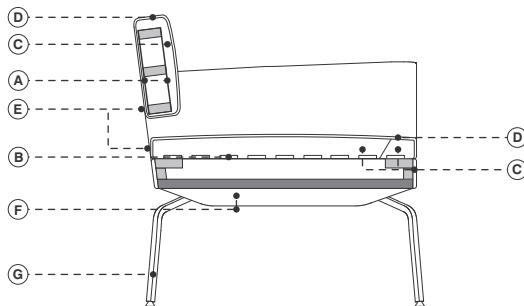
Serie 50_w C



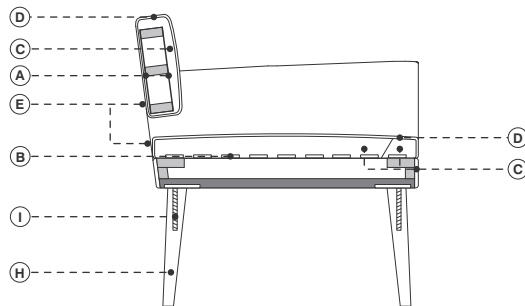
Serie 50_w D



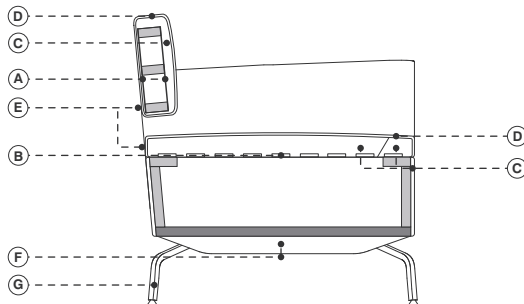
Serie 50_A



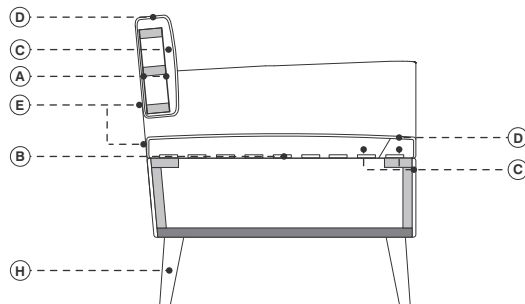
Serie 50_W_A



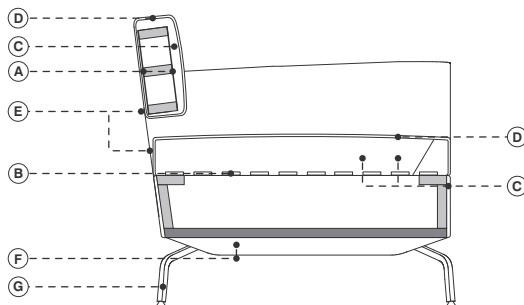
Serie 50_B



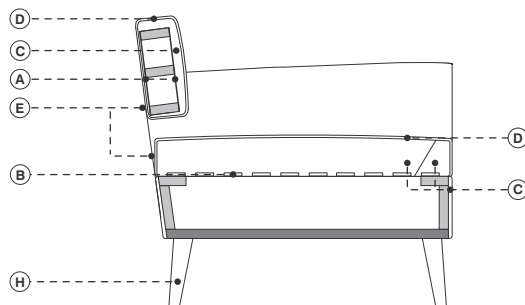
Serie 50_W_B



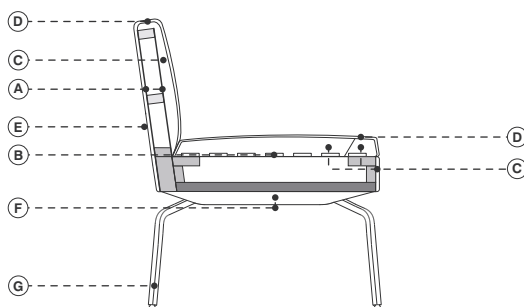
Serie 50_C



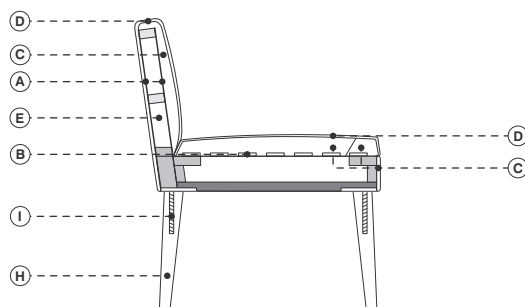
Serie 50_W_C



Serie 50_D



Serie 50_W_D



- Legno massiccio di abete
- Legno massiccio di faggio
- Multistrato di faggio
- A. Pannello di masonite
- B. Cinghie elastiche ad alta densità
- C. Poliuretano espanso ignifugo indeformabile a quote differenziate
- D. Fibra di poliesteri
- E. Rivestimento fisso in tessuto o pelle
- F. MDF rivestito in pvc
- G. Acciaio
- H. Legno di frassino
- I. Vite in acciaio

- Solid fir
- Solid beech
- Multilayered beech
- A. Masonite panels
- B. High density elastic straps
- C. Flame-retardant undeformable polyurethane foam of different densities
- D. Polyester fibers
- E. Fixed upholstery in fabric or leather
- F. MDF upholstered in pvc
- G. Steel
- H. Ash wood
- I. Steel screw

- Bois de sapin massif
- Bois de hêtre massif
- Multiplis de hêtre
- A. Panneau de particules
- B. Sangles élastiques
- C. Mousse polyuréthane expansé indéformable à épaisseurs différenciées
- D. Fibre de polyester
- E. Revêtement non déhoussable en tissu ou cuir
- F. MDF recouvert de pvc
- G. Acier
- H. Frêne massif
- I. Vis en acier

- Massivholz aus Tanne
- Massivholz aus Buche
- Buchenschichtholz
- A. Holzfaserplatte
- B. Elastischen Gurtbändern
- C. Feuerfester formbeständige Polyurethanschaum in unterschiedlicher Dichte
- D. Polyester
- E. Unabziehbarer Bezug aus Stoff oder Leder
- F. MDF mit pvc gepolstert
- G. Stahl
- H. Eschenholz
- I. Schraube aus Stahl

**NOTE
NOTES
ANNOTATION
ANMERKUNG**

- Sovrapprezzo per versione con piedi in acciaio verniciato RAL 7021
- Piedi personalizzabili con tinta cliente
- Cuscini extra disponibili
- COM: tessuto cliente (tinta unita e h.140 cm.) - campione richiesto
- COL: pelle cliente - campione richiesto
- Upcharge for version with steel feet lacquered RAL 7021
- Feet customizable with other colors on customer's request
- Extra cushions available
- COM: client's fabric (plain colour and width 140 cm.) - sample required
- COL: client's leather - sample required
- Supplément de prix pour la version avec pieds en acier laqué RAL 7021
- Pieds disponibles en autres finitions sur demande
- Autres coussins disponibles
- COM: tissu fourni (couleur unie et hauteur 140 cm.) - échantillon nécessaire
- COL: cuir fourni - échantillon nécessaire
- Aufpreis in Höhe für Version mit Stahlfüße mit RAL 7021 lackiert
- Füße in Kundenfarben auf Anfrage verfügbar
- Weitere Kissen verfügbar
- COM: Kundenstoff (einfarbig und Breite 140 cm.)- Stoffmuster nötig
- COL: Kundenleder - Ledermuster nötig

**FINITURE IN LEGNO
WOODEN FINISHES
FINITIONS BOIS
HOLZ AUSFÜHRUNGEN**



Frassino naturale
Natural ash
Frêne naturel
Eschenholz Naturfarbe



Frassino tinto grafite
Graphite-stained ash
Frêne teinté graphite
Eschenholz Graphit gebeizt



Frassino tinto wengé
Wengé-stained ash
Frêne teinté wengé
Eschenholz Wengé

**FINITURE IN METALLO
METAL FINISHES
FINITIONS MÉTAL
METALLAUSFÜHRUNGEN**



Grigio scuro (RAL 7021)
Dark grey (RAL 7021)
Gris foncé (RAL 7021)
Dunkelgrau (RAL 7021)

**RIVESTIMENTI CONSIGLIATI
RECOMMENDED COVERINGS
REVÊTEMENTS CONSEILLÉS
EMPFOHLENE BEZÜGE**

CAT. START
RINGO
OPUS

CAT. A
XTREME
TAILOR
ANGEL
MEDLEY
SAMAR
AVON
MAGNUM
AUTUMN
HANGO

CAT. B
FAME
MAIN LINE FLAX
HESTAN
SILVERTEX
GEIKO

CAT. C
SUPERB
TREND
KEN BI
MIKONOS
ANDROS
ACAPULCO

CAT. SUPER
ORSETTO
REMIX 3
MYLLA
TWISTED FLOWER
DHARMA DIS.400
DHARMA DIS.200
DHARMA DIS.600
DHARMA DIS.100
DHARMA DIS.500
DIVA DIS.01

CAT. EXTRA
STEELCUT TRIO 3
ARIANA
OPERA
ARCO
CREDO
TRIO
BIT
DIVA DIS.05
DIVA DIS.21
DIVA DIS.29

CAT.MAXI
UNIFORM MÉLANGE
HALLINGDAL 65
DIVINA 3

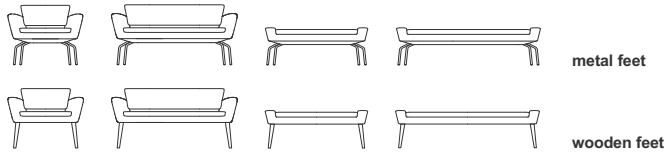
CAT. TOP
ARDA
REGOS

CAT. SPECIAL
GENTLE 2

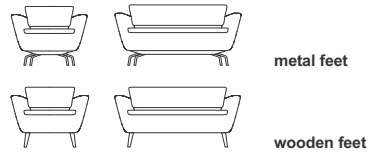
CAT. LUX
LUX 1
LUX 2

CAT. IMPERIAL
IMPERIAL 1
IMPERIAL 2

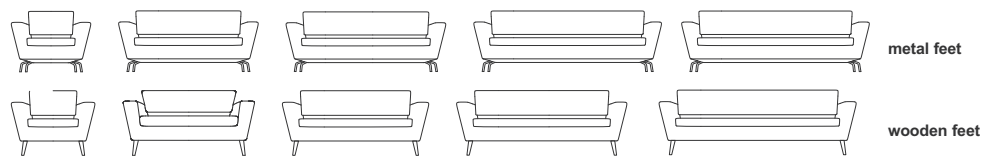
SERIE 50 / A



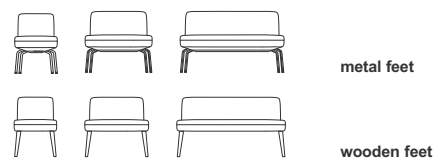
SERIE 50 / B



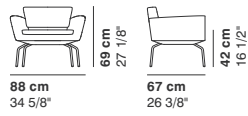
SERIE 50 / C



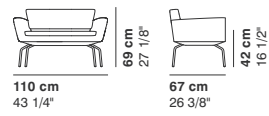
SERIE 50 / D



COD.8710
A_HIGH ARMCHAIR

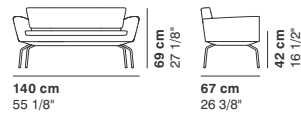


COD.8711
A_HIGH LARGE ARMCHAIR

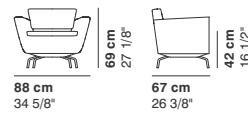


cod. 8712 / A_high sofa

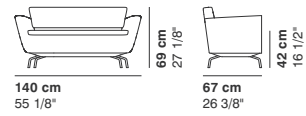
COD.8712
A_HIGH SOFA



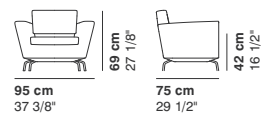
COD. 8713
B_LOW ARMCHAIR



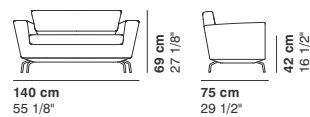
COD. 8714
B_LOW SOFA



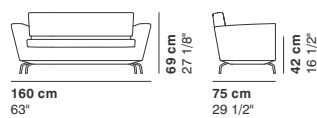
COD. 8715
C_ARMCHAIR



COD. 8719
C_COMPACT 2 SEATER SOFA



COD. 8716
C_S SEATER



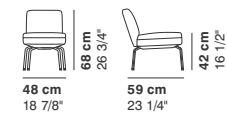
COD. 8717
C_2 SEATER MAJOR



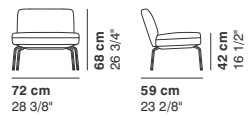
COD. 8718
C_3 SEATER



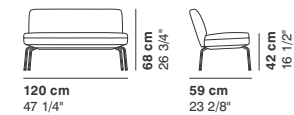
COD. 8720
D_SMALL LOUNGE CHAIR



COD. 8722
D_LOUNGE CHAIR



COD. 8723
D_LOUNGE SOFA



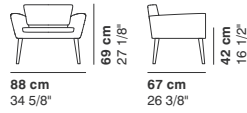
COD. 8725
A_BENCH 120



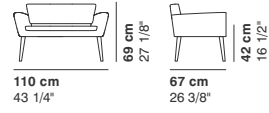
COD. 8726
A_BENCH 170



COD.8710
A_HIGH ARMCHAIR

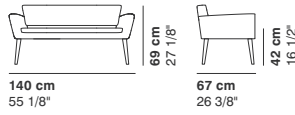


COD.8711
A_HIGH LARGE ARMCHAIR

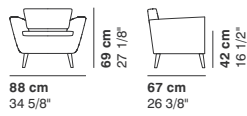


cod. 8712 / A_high sofa

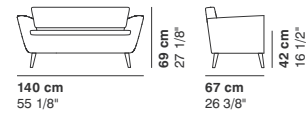
COD.8712
A_HIGH SOFA



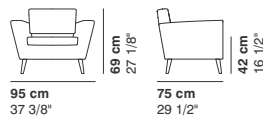
COD. 8713
B_LOW ARMCHAIR



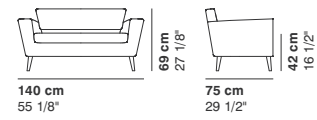
COD. 8714
B_LOW SOFA



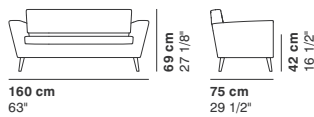
COD. 8715
C_ARMCHAIR



COD. 8719
C_COMPACT 2 SEATER SOFA



COD. 8716
C_S SEATER



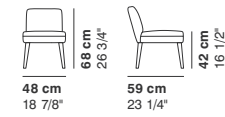
COD. 8717
C_2 SEATER MAJOR



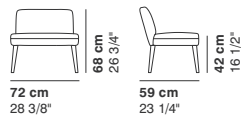
COD. 8718
C_3 SEATER



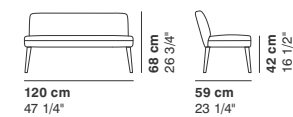
COD. 8720
D_SMALL LOUNGE CHAIR



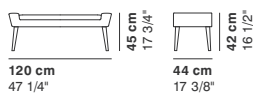
COD. 8722
D_LOUNGE CHAIR



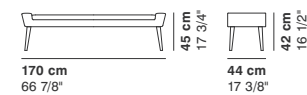
COD. 8723
D_LOUNGE SOFA



COD. 8725
A_BENCH 120



COD. 8726
A_BENCH 170



La Cividina s.r.l., al fine di migliorare le caratteristiche tecniche e qualitative della sua produzione, si riserva di apportare, anche senza preavviso, tutte le modifiche che si rendessero necessarie.

With a view to improving the technical characteristics and quality of its products la Cividina s.r.l. reserves the right to develop its products at anytime without notice.

A fin d'améliorer les caractéristiques de sa production, La Cividina s.r.l. se réserve d'apporter, même sans préavis, toutes les modifications qui se rendent nécessaires.

Zur Verbesserung, der technischen und qualitativen Merkmale, behält sich La Cividina s.r.l. vor, alle notwending erscheinenden Produktionsänderungen, auch ohne Vorankündigung durchzuführen.

LA CIVIDINA S.R.L.

HEADQUARTERS / PRODUCTION

Via Spilimbergo 162
33035 Martignacco
Udine Italy
T +39 0432 677433
F +39 0432 677480
info@lacividina.com
lacividina.com

ISO 9001



SHOWROOM MARTIGNACCO

Via Lungolavia 1
33035 Martignacco
Udine Italy
T +39 0432 677433

SHOWROOM MILANO

Palazzo Borromeo
Via Manzoni 41
20121 Milano
Italy
T +39 345 8350810