

---

# Serie 50 / Serie 50\_W

---

**Family**

Armchair / Small armchair / Sofa /  
Small sofa / Bench / Chair

---

**Designer**

Antonio Rodriguez / 2012/2013

---

**Link**

[www.read-mo.re/serie\\_50](http://www.read-mo.re/serie_50)

Serie 50 A



Serie 50 B



Serie 50 C



Serie 50 D



Serie 50\_w A



Serie 50\_w B



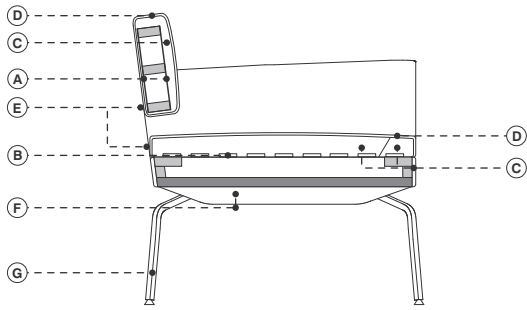
Serie 50\_w C



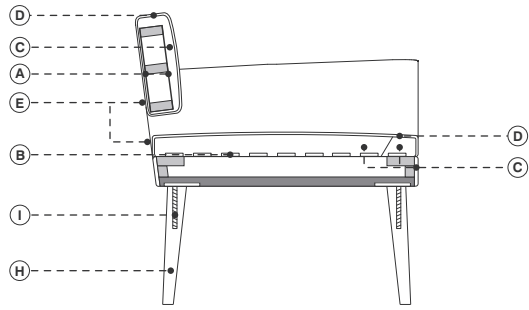
Serie 50\_w D



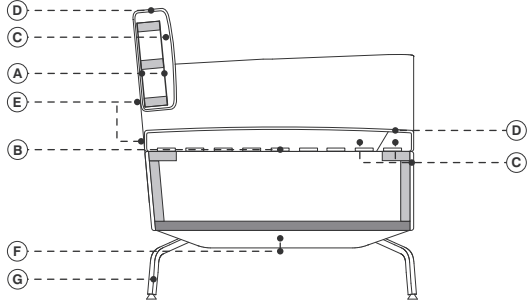
Serie 50\_A



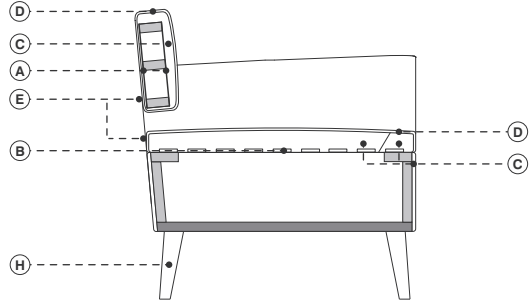
Serie 50\_W\_A



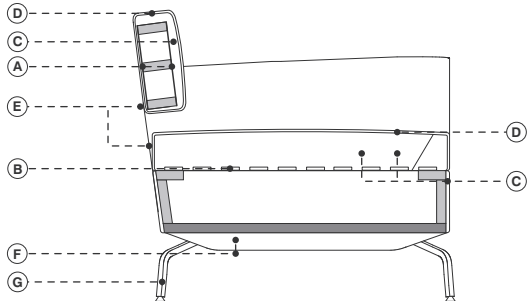
Serie 50\_B



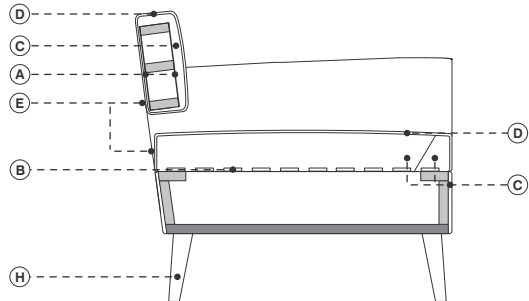
Serie 50\_W\_B



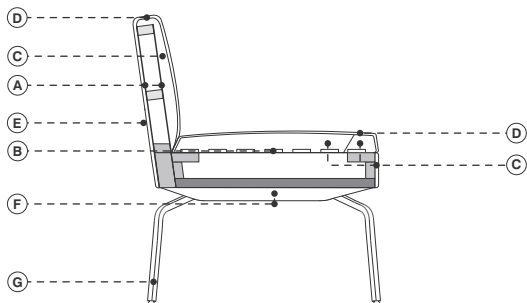
Serie 50\_C



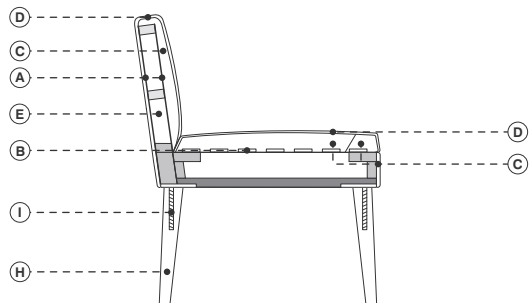
Serie 50\_W\_C



Serie 50\_D



Serie 50\_W\_D



- Legno massiccio di abete
- Legno massiccio di faggio
- Multistrato di faggio
- A. Pannello di masonite
- B. Cinghie elastiche ad alta densità
- C. Poliuretano espanso ignifugo indeformabile a quote differenziate
- D. Fibra di poliestere
- E. Rivestimento fisso in tessuto o pelle
- F. MDF rivestito in pvc
- G. Acciaio
- H. Legno di frassino
- I. Vite in acciaio

- Solid fir
- Solid beech
- Multilayered beech
- A. Masonite panels
- B. High density elastic straps
- C. Flame-retardant undeformable polyurethane foam of different densities
- D. Polyesterfibers
- E. Fixed upholstery in fabric or leather
- F. MDF upholstered in pvc
- G. Steel
- H. Ash wood
- I. Steel screw

- Bois de sapin massif
- Bois de hêtre massif
- Multiplis de hêtre
- A. Panneau de particules
- B. Sangles élastiques
- C. Mousse polyuréthane expansé indéformable à épaisseurs différenciées
- D. Fibre de polyester
- E. Revêtement non déhoussable en tissu ou cuir
- F. MDF recouvert de pvc
- G. Acier
- H. Frêne massif
- I. Vis en acier

- Massiveholz aus Tanne
- Massiveholz aus Buche
- Buchenschichtholz
- A. Holzfaserplatte
- B. Elastischen Gurtbändern
- C. Feuerfester formbeständige Polyurethanschaum in unterschiedlicher Dichte
- D. Polyester
- E. Unabziehbarer Bezug aus Stoff oder Leder
- F. MDF mit pvc gepolstert
- G. Stahl
- H. Eschenholz
- I. Schraube aus Stahl

Note · Notes · Annotation · Anmerkung

- |  |   |   |  |
|--|---|---|--|
| <ul style="list-style-type: none"> <li>• Sovrapprezzo per versione con piedi in acciaio verniciato RAL 7021</li> <li>• Piedi personalizzabili con tinta cliente</li> <li>• Cuscini extra disponibili</li> <li>• COM: tessuto cliente (tinta unita e h.140 cm.) - campione richiesto</li> <li>• COL: pelle cliente - campione richiesto</li> <li>• CAT. SPECIAL: prezzo e disponibilità su richiesta</li> </ul> | <ul style="list-style-type: none"> <li>• Upcharge for version with steel feet lacquered RAL 7021</li> <li>• Feet customizable with other colors on customer's request</li> <li>• Extra cushions available</li> <li>• COM: client's fabric (plain colour and width 140 cm.) - sample required</li> <li>• COL: client's leather - sample required</li> <li>• CAT. SPECIAL: price and availability on request</li> </ul> | <ul style="list-style-type: none"> <li>• Supplément de prix pour la version avec pieds en acier laqué RAL 7021</li> <li>• Pieds disponibles en autres finitions sur demande</li> <li>• Autres coussins disponibles</li> <li>• COM: tissu fourni (couleur unie et hauteur 140 cm.) - échantillon nécessaire</li> <li>• COL: cuir fourni - échantillon nécessaire</li> <li>• CAT. SPECIAL: prix et disponibilité sur demande</li> </ul> | <ul style="list-style-type: none"> <li>• Aufpreis in Höhe für Version mit Stahlfüße mit RAL 7021 lackiert</li> <li>• Füße in Kundenfarben auf Anfrage verfügbar</li> <li>• Weitere Kissen verfügbar</li> <li>• COM: Kundenstoff (einfarbig und Breite 140 cm.) - Stoffmuster nötig</li> <li>• COL: Kundenleder - Ledermuster nötig</li> <li>• CAT. SPECIAL: Preis und Verfügbarkeit auf Anfrage</li> </ul> |
|--|---|---|--|

Finiture in legno · Wooden finishes · Finitions bois · Holzausführungen



Frassino naturale  
Natural ash  
Frêne naturel  
Eschenholz Naturfarbe



Frassino tinto wengé  
Wengé-stained ash  
Frêne teinté wengé  
Eschenholz Wengé



Frassino tinto grafite  
Graphite-stained ash  
Frêne teinté graphite  
Eschenholz Graphit gebeizt

Finiture in metallo · Metal finishes · Finitions métal · Metallauführungen



Grigio scuro (RAL 7021)  
Dark grey (RAL 7021)  
Gris foncé (RAL 7021)  
Dunkelgrau (RAL 7021)

Rivestimenti consigliati · Recommended coverings · Revêtements conseillées · Empfohlene Bezüge

- |   |  |   |  |
|---|--|---|--|
| <ul style="list-style-type: none"> <li>• cat. A XTREME</li> <li>• cat. A STEP</li> <li>• cat. A ANGEL</li> <li>• cat. A MEDLEY</li> <li>• cat. A MOOD</li> <li>• cat. A CRAZY</li> <li>• cat. B EXTREMA</li> <li>• cat. B IKON</li> <li>• cat. B SILVERTEX</li> <li>• cat. B SAMAR</li> <li>• cat. B FAME</li> <li>• cat. B MAIN LINE FLAX</li> </ul> | <ul style="list-style-type: none"> <li>• cat. C TREND</li> <li>• cat. C SUPERB</li> <li>• cat. C HESTAN</li> <li>• cat. C DEANS</li> <li>• cat. super REMIX 3</li> <li>• cat. super CAPTURE</li> <li>• cat. super MODA</li> <li>• cat. super REVIVE 1</li> <li>• cat. super BREEZE FUSION</li> </ul> | <ul style="list-style-type: none"> <li>• cat. extra MOLLY</li> <li>• cat. extra RIME</li> <li>• cat. extra STEELCUT TRIO 3</li> <li>• cat. extra ARIANA</li> <li>• cat. extra COLLINE</li> <li>• cat. extra OPERA</li> <li>• cat. extra DANTE</li> <li>• cat. extra ARCO</li> <li>• cat. maxi HALLINGDAL 65</li> <li>• cat. maxi COMFORT</li> <li>• cat. maxi DIVINA 3</li> </ul> | <ul style="list-style-type: none"> <li>• cat. lux LUX 1</li> <li>• cat. lux LUX 2</li> <li>• cat. imperial IMPERIAL 1</li> <li>• cat. imperial IMPERIAL 2</li> <li>• cat. imperial NABUK</li> <li>• cat. special DROP</li> </ul> |
|---|--|---|--|

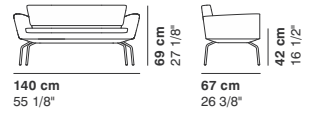
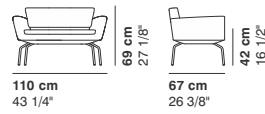
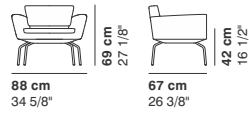
SERIE 50 / SERIE 50\_W

SERIE 50\_steel

cod. 8710 / A\_high armchair

cod. 8711 / A\_high large armchair

cod. 8712 / A\_high sofa

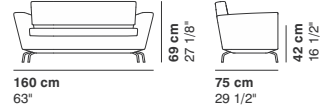
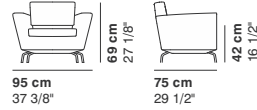
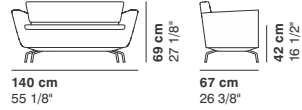
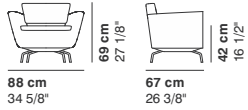


cod. 8713 / B\_low armchair

cod. 8714 / B\_low sofa

cod. 8715 / C\_armchair

cod. 8716 / C\_2 seater

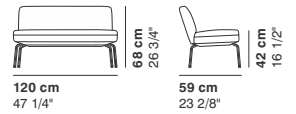
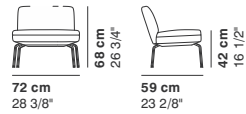
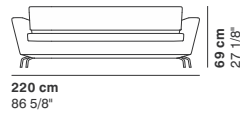


cod. 8717 / C\_2 seater major

cod. 8718 / C\_3 seater

cod. 8722 / D\_lounge chair

cod. 8723 / D\_lounge sofa

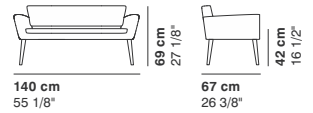
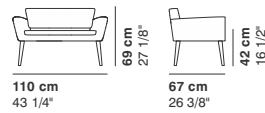
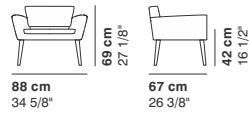


SERIE 50\_wood

cod. 8710 / A\_high armchair\_W

cod. 8711 / A\_high large armchair\_W

cod. 8712 / A\_high sofa\_W

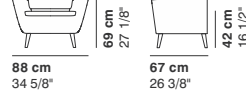
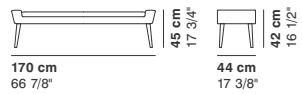
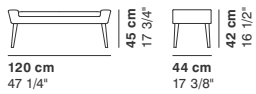


cod. 8725 / A\_bench 120\_W

cod. 8726 / A\_bench 170\_W

cod. 8713 / B\_low armchair\_W

cod. 8714 / B\_low sofa\_W



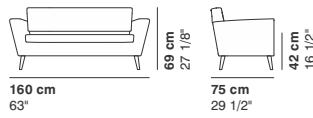
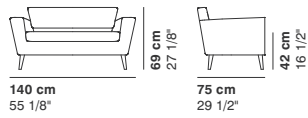
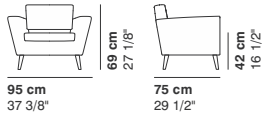
SERIE 50 / SERIE 50\_W

cod. 8715 / C\_armchair\_W

cod. 8719 / C\_compact 2 seater\_W

cod. 8716 / C\_2 seater\_W

cod. 8717 / C\_2 seater major\_W

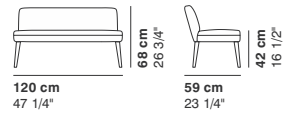
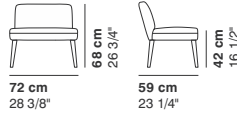
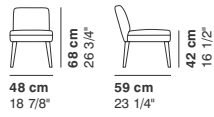
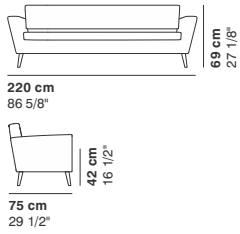


cod. 8718 / C\_3 seater\_W

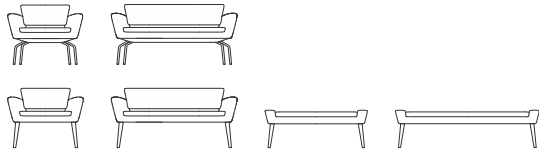
cod. 8720 / D\_small lounge chair\_W

cod. 8722 / D\_lounge chair\_W

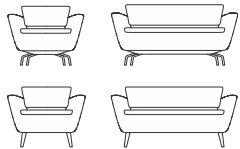
cod. 8723 / D\_lounge sofa\_W



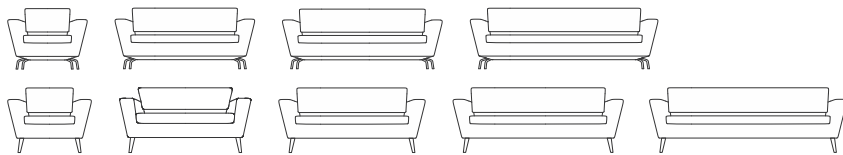
Serie 50 / A



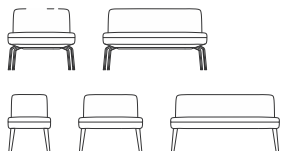
Serie 50 / B



Serie 50 / C



Serie 50 / D



La Cividina s.r.l., al fine di migliorare caratteristiche tecniche e qualitative della sua produzione, si riserva di apportare, anche senza preavviso, tutte le modifiche che si rendessero necessarie.

With a view to improving the technical characteristics and quality of its products, La Cividina s.r.l. reserves the right to develop its products at anytime without notice.

Afin d'améliorer les caractéristiques techniques et qualitatives de sa production, La Cividina s.r.l. se réserve d'apporter, même sans préavis, toutes les modifications qui se rendront nécessaires.

Zur Verbesserung der technischen und qualitativen Merkmale, behält sich La Cividina s.r.l. vor, alle notwendig erscheinenden Produktionsänderungen, auch ohne Vorankündigung durchzuführen.



ISO 9001

**LaCividina srl**

**HEADQUARTERS  
/ PRODUCTION**

Via Cividina 176  
33035 Martignacco  
Udine Italy

**SHOWROOM**

Via Lungolavia 1  
33035 Martignacco  
Udine Italy

T. + 39 0432 677433

F. + 39 0432 677480

info@lacividina.com

www.lacividina.com

VAT nr. IT01810870301