
Mon Petit Coeur

Family

Small armchair

Designer

Peter Harvey / 1998

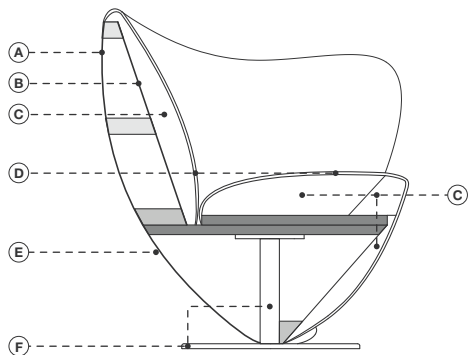
Link

www.read-mo.re/mon_petit_coeur



MON PETIT COEUR

Dati tecnici · Technical data · Données techniques · Technische Angaben



■ Legno massiccio di abete	■ Solid fir	■ Bois de sapin massif	■ Massivholz aus Tanne
■ Legno massiccio di faggio	■ Solid beech	■ Bois de hêtre massif	■ Massivholz aus Buche
■ Multistrato di faggio	■ Multilayered beech	■ Multiplis de hêtre	■ Buchenschichtholz
A. Vetroresina	A. Fibreglass	A. Fibre de verre	A. Glasfaserkunststoff
B. Pannello di masonite	B. Masonite panels	B. Panneau de particules	B. Holzfaserplatte
C. Poliuretano espanso ignifugo indeformabile a quote differenziate	C. Flame-retardant undeformable polyurethane foam of different densities	C. Mousse polyuréthane expansé ignifuge indéformable à épaisseurs différenciées	C. Feuerfester formbeständige Polyurethanschaum in unterschiedlicher Dichte
D. Fibra di poliestere	D. Polyester fibers	D. Fibre de polyester	D. Polyester
E. Rivestimento fisso in tessuto o pelle	E. Fixed upholstery in fabric or leather	E. Revêtement pas déhoussable en tissu ou cuir	E. Unabziehbarer Bezug aus Stoff oder Leder
F. Acciaio	F. Steel	F. Acier	F. Stahl

Note · Notes · Annotation · Anmerkung

<ul style="list-style-type: none"> • Cuscini extra disponibili • COM: tessuto cliente (tinta unita e h.140 cm.) - campione richiesto • COL: pelle cliente - campione richiesto • CAT. SPECIAL: prezzo e disponibilità su richiesta 	<ul style="list-style-type: none"> • Extra cushions available • COM: client's fabric (plain colour and width 140 cm.) - sample required • COL: client's leather - sample required • CAT. SPECIAL: price and availability on request 	<ul style="list-style-type: none"> • Autres coussins disponibles • COM: tissu fourni (couleur unie et hauteur 140 cm.) - échantillon nécessaire • COL: cuir fourni - échantillon nécessaire • CAT. SPECIAL: prix et disponibilité sur demande 	<ul style="list-style-type: none"> • Weitere Kissen verfügbar • COM: Kundenstoff (einfarbig und Breite 140 cm.) - Stoffmuster nötig • COL: Kundenleder - Ledermuster nötig • CAT. SPECIAL: Preis und Verfügbarkeit auf Anfrage
--	---	---	--

Finitura base · Base finish · Finition de piètement · Gestell Ausführung



Cromato lucido
Polished chrome steel
Acier chromé brillant
Stahl Chrom poliert



Nero (RAL 9005)
Black (RAL 9005)
Noir (RAL 9005)
Schwarz (RAL 9005)

Rivestimenti consigliati · Recommended coverings · Revêtements conseillées · Empfohlene Bezüge

• cat. A	XTREME	• cat. C	SUPERB	• cat. extra	RIME	• cat. maxi	MOSAIC 2
• cat. A	TAILOR	• cat. C	DEANS	• cat. extra	MOLLY 2	• cat. maxi	UNIFORM MÉLANGE
• cat. A	ANGEL	• cat. C	IRIS	• cat. extra	STEELCUT TRIO 3	• cat. maxi	HALLINGDAL 65
• cat. A	SAMAR	• cat. C	TREND	• cat. extra	ARIANA	• cat. maxi	DIVINA 3
• cat. A	AVON	• cat. super	AMELIA	• cat. extra	COLLINE	• cat. top	ARDA
• cat. A	MAGNUM	• cat. super	NOX	• cat. extra	OPERA	• cat. special	GENTLE 2
• cat. A	CRAZY	• cat. super	ORSETTO	• cat. extra	ARCO	• cat. special	SISU
• cat. B	WILSON	• cat. super	REMIX 3	• cat. extra	CREDO	• cat. lux	LUX 1
• cat. B	FAME	• cat. super	TERASKIN	• cat. extra	CLEO	• cat. lux	LUX 2
• cat. B	MAIN LINE FLAX	• cat. super	FOSTER	• cat. extra	TRIO	• cat. imperial	IMPERIAL 1
• cat. B	HERO			• cat. extra	BIT	• cat. imperial	IMPERIAL 2
• cat. B	HESTAN						
• cat. B	SATEN						
• cat. B	SILVERTEX						

cod. 3100 / swivel small armchair



75 cm
29 1/2"



77 cm
30 3/8"

84 cm
33 1/8"

43 cm
16 7/8"

La Cividina s.r.l., al fine di migliorare caratteristiche tecniche e qualitative della sua produzione, si riserva di apportare, anche senza preavviso, tutte le modifiche che si rendessero necessarie.

With a view to improving the technical characteristics and quality of its products. La Cividina s.r.l. reserves the right to develop its products at anytime without notice.

Afin d'améliorer les caractéristiques techniques et qualitatives de sa production, La Cividina s.r.l. se réserve d'apporter, même sans préavis, toutes les modifications qui se rendront nécessaires.

Zur Verbesserung der technischen und qualitativen Merkmale, behält sich La Cividina s.r.l. vor, alle notwendig erscheinenden Produktionsänderungen, auch ohne Vorankündigung durchzuführen.



ISO 9001

LaCividina srl

**HEADQUARTERS
/ PRODUCTION**

Via Cividina 176
33035 Martignacco
Udine Italy

SHOWROOM

Via Lungolavia 1
33035 Martignacco
Udine Italy

T. + 39 0432 677433

F. + 39 0432 677480

info@lacividina.com

www.lacividina.com

VAT nr. IT01810870301