
Mon Petit Coeur

Family

Small armchair

Designer

Peter Harvey / 1998

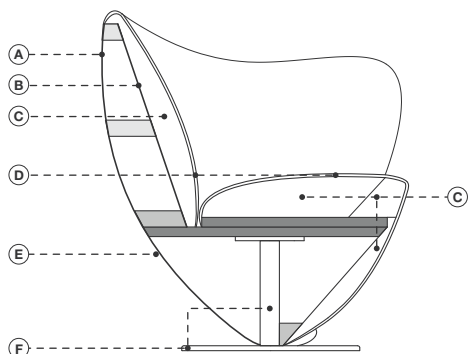
Link

www.read-mo.re/mon_petit_coeur



MON PETIT COEUR

Dati tecnici · Technical data · Données techniques · Technische Angaben



| | | | |
|---|--|---|---|
| ■ Legno massiccio di abete | ■ Solid fir | ■ Bois de sapin massif | ■ Massivholz aus Tanne |
| ■ Legno massiccio di faggio | ■ Solid beech | ■ Bois de hêtre massif | ■ Massivholz aus Buche |
| ■ Multistrato di faggio | ■ Multilayered beech | ■ Multiplis de hêtre | ■ Buchenschichtholz |
| A. Vetroresina | A. Fibreglass | A. Fibre de verre | A. Glasfaserkunststoff |
| B. Pannello di masonite | B. Masonite panels | B. Panneau de particules | B. Holzfaserplatte |
| C. Poliuretano espanso ignifugo indeformabile a quote differenziate | C. Flame-retardant undeformable polyurethane foam of different densities | C. Mousse polyuréthane expansé ignifuge indéformable à épaisseurs différenciées | C. Feuerfester formbeständige Polyurethanschaum in unterschiedlicher Dichte |
| D. Fibra di poliestere | D. Polyester fibers | D. Fibre de polyester | D. Polyester |
| E. Rivestimento fisso in tessuto o pelle | E. Fixed upholstery in fabric or leather | E. Revêtement pas déhoussable en tissu ou cuir | E. Unabziehbarer Bezug aus Stoff oder Leder |
| F. Acciaio | F. Steel | F. Acier | F. Stahl |

Note · Notes · Annotation · Anmerkung

| | | | |
|---|---|--|---|
| • Cuscini extra disponibili | • Extra cushions available | • Autres coussins disponibles | • Weitere Kissen verfügbar |
| • COM: tessuto cliente (tinta unita e h.140 cm.) - campione richiesto | • COM: client's fabric (plain colour and width 140 cm.) - sample required | • COM: tissu fourni (couleur unie et hauteur 140 cm.) - échantillon nécessaire | • COM: Kundenstoff (einfarbig und Breite 140 cm.) - Stoffmuster nötig |
| • COL: pelle cliente - campione richiesto | • COL: client's leather - sample required | • COL: cuir fourni - échantillon nécessaire | • COL: Kundenleder - Ledermuster nötig |
| • CAT. SPECIAL: prezzo e disponibilità su richiesta | • CAT. SPECIAL: price and availability on request | • CAT. SPECIAL: prix et disponibilité sur demande | • CAT. SPECIAL: Preis und Verfügbarkeit auf Anfrage |

Finitura base · Base finish · Finition de piètement · Gestell Ausführung



Cromato lucido
Polished chrome steel
Acier chromé brillant
Stahl Chrom poliert



Nero (RAL 9005)
Black (RAL 9005)
Noir (RAL 9005)
Schwarz (RAL 9005)

Rivestimenti consigliati · Recommended coverings · Revêtements conseillées · Empfohlene Bezüge

| | | | | | | | |
|----------|----------------|--------------|---------------|--------------|-----------------|-----------------|------------|
| * cat. A | XTREME | * cat. C | TREND | * cat. extra | MOLLY | * cat. lux | LUX 1 |
| * cat. A | STEP | * cat. C | SUPERB | * cat. extra | RIME | * cat. lux | LUX 2 |
| * cat. A | ANGEL | * cat. C | HESTAN | * cat. extra | STEELCUT TRIO 3 | * cat. imperial | IMPERIAL 1 |
| * cat. A | MEDLEY | * cat. C | DEANS | * cat. extra | ARIANA | * cat. imperial | IMPERIAL 2 |
| * cat. A | MOOD | * cat. super | REMIX 3 | * cat. extra | COLLINE | * cat. imperial | NABUK |
| * cat. A | CRAZY | * cat. super | CAPTURE | * cat. extra | OPERA | * cat. special | DROP |
| * cat. B | EXTREMA | * cat. super | MODA | * cat. extra | DANTE | | |
| * cat. B | IKON | * cat. super | REVIVE 1 | * cat. extra | ARCO | | |
| * cat. B | SILVERTEX | * cat. super | BREEZE FUSION | * cat. maxi | HALLINGDAL 65 | | |
| * cat. B | SAMAR | | | * cat. maxi | COMFORT | | |
| * cat. B | FAME | | | * cat. maxi | DIVINA 3 | | |
| * cat. B | MAIN LINE FLAX | | | | | | |

cod. 3100 / swivel small armchair



75 cm
29 1/2"



77 cm
30 3/8"

La Cividina s.r.l., al fine di migliorare caratteristiche tecniche e qualitative della sua produzione, si riserva di apportare, anche senza preavviso, tutte le modifiche che si rendessero necessarie.

With a view to improving the technical characteristics and quality of its products. La Cividina s.r.l. reserves the right to develop its products at anytime without notice.

Afin d'améliorer les caractéristiques techniques et qualitatives de sa production, La Cividina s.r.l. se réserve d'apporter, même sans préavis, toutes les modifications qui se rendront nécessaires.

Zur Verbesserung der technischen und qualitativen Merkmale, behält sich La Cividina s.r.l. vor, alle notwendig erscheinenden Produktionsänderungen, auch ohne Vorankündigung durchzuführen.



ISO 9001

LaCividina srl

**HEADQUARTERS
/ PRODUCTION**

Via Cividina 176
33035 Martignacco
Udine Italy

SHOWROOM

Via Lungolavia 1
33035 Martignacco
Udine Italy

T. + 39 0432 677433

F. + 39 0432 677480

info@lacividina.com

www.lacividina.com

VAT nr. IT01810870301