

JANGO

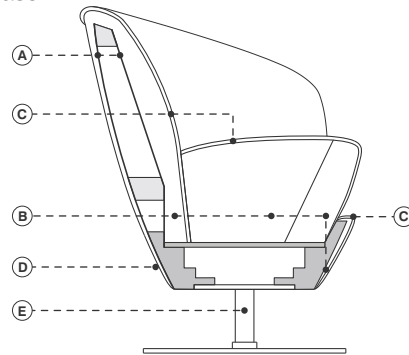
Small armchair, Small sofa

Gianni Rossetti,
1996

laCividina



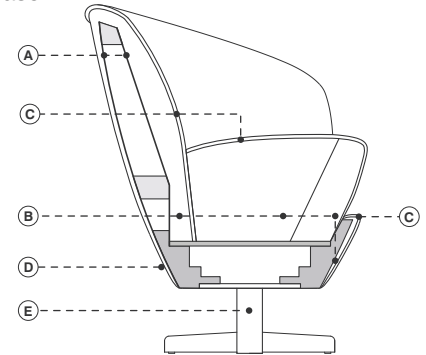
_swivel round base



- Legno massiccio di abete
- Legno massiccio di faggio
- A.** Pannello di masonite
- B.** Poliuretano espanso ignifugo indeformabile a quote differenziate
- C.** Fibra di poliestere
- D.** Rivestimento fisso in tessuto o pelle
- E.** Acciaio

- Solid fir
- Solid beech
- A.** Masonite panels
- B.** Flame-retardant undeformable polyurethane foam of different densities
- C.** Polyester fibers
- D.** Fixed upholstery in fabric or leather
- E.** Steel

_swivel cross base



- Bois de sapin massif
- Bois de hêtre massif
- A.** Panneau de particules
- B.** Mousse polyuréthane expansé ignifuge indéformable à épaisseurs différenciées
- C.** Fibre de polyester
- D.** Revêtement pas déhoussable en tissu ou cuir
- E.** Acier

- Massivholz aus Tanne
- Massivholz aus Buche
- A.** Holzfaserplatte
- B.** Feuerfester formbeständige Polyurethanschaum in unterschiedlicher Dichte
- C.** Polyester
- D.** Unabziehbarer Bezug aus Stoff oder Leder
- E.** Stahl

NOTE
 NOTES
 ANNOTATION
 ANMERKUNG

- Base personalizzabile con tinta cliente
- Cuscini extra disponibili
- COM: tessuto cliente (tinta unita e h. 140 cm.) - campione richiesto
- COL: pelle cliente - campione richiesto

- Base customizable with customer's colors on request
- Extra cushions available
- COM: client's fabric (plain colour and width 140 cm.) - sample required
- COL: client's leather - sample required

- Piètement disponible en autres finitions sur demande
- Autres coussins disponibles
- COM: tissu fourni (couleur unie et hauteur 140 cm.) - échantillon nécessaire
- COL: cuir fourni - échantillon nécessaire

- Gestell in Kundenfarben auf Anfrage verfügbar
- Weitere Kissen verfügbar
- COM: Kundenstoff (einfarbig und Breite 140 cm.) - Stoffmuster nötig
- COL: Kundenleder - Ledermuster nötig

FINITURA BASE
 BASE FINISH
 FINITION DE PIÈTEMENT
 GESTELL AUSFÜHRUNG



Cromato lucido
 Polished chrome steel
 Acier chromé brillant
 Stahl Chrom poliert



Nero (RAL 9005)
 Black (RAL 9005)
 Noir (RAL 9005)
 Schwarz (RAL 9005)

RIVESTIMENTI CONSIGLIATI
 RECOMMENDED COVERINGS
 REVÊTEMENTS CONSEILLÉS
 EMPFOHLENE BEZÜGE

CAT. START
 RINGO
 OPUS

CAT. A
 XTREME
 TAILOR
 ANGEL
 MEDLEY
 SAMAR
 AVON
 MAGNUM
 AUTUMN
 HANGO

CAT. B
 FAME
 MAIN LINE FLAX
 HESTAN
 SILVERTEX
 GEIKO

CAT. C
 SUPERB
 TREND
 KEN BI

CAT. SUPER
 ORSETTO
 REMIX 3
 MYLLA
 TWISTED FLOWER
 DHARMA DIS.400
 DHARMA DIS.200
 DHARMA DIS.600
 DHARMA DIS.100
 DHARMA DIS.500
 DIVA DIS.01

CAT. EXTRA
 STEELCUT TRIO 3
 ARIANA
 OPERA
 ARCO
 CREDO
 TRIO
 BIT
 DIVA DIS.05
 DIVA DIS.21
 DIVA DIS.29

CAT. MAXI
 UNIFORM MÉLANGE
 HALLINGDAL 65
 DIVINA 3

CAT. TOP
 ARDA
 REGOS

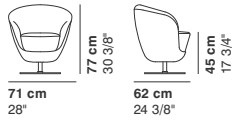
CAT. SPECIAL
 GENTLE 2

CAT. LUX
 LUX 1
 LUX 2

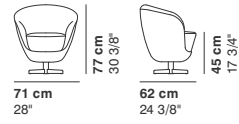
CAT. IMPERIAL
 IMPERIAL 1
 IMPERIAL 2

**POLTRONA
ARMCHAIR
FAUTEUIL
SESSEL**

COD. 2030N
SWIVEL ARMCHAIR

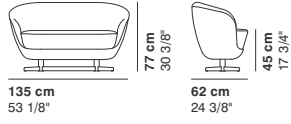


COD. 2032N
SWIVEL ARMCHAIR WITH CROSS BASE



**DIVANI
SOFAS
CANAPÉS
SOFAS**

COD. 2031N
2 SEATER



La Cividina s.r.l., al fine di migliorare le caratteristiche tecniche e qualitative della sua produzione, si riserva di apportare, anche senza preavviso, tutte le modifiche che si rendessero necessarie.

With a view to improving the technical characteristics and quality of its products la Cividina s.r.l. reserves the right to develop its products at anytime without notice.

A fin d'améliorer les caractéristiques de sa production, La Cividina s.r.l. se réserve d'apporter, même sans préavis, toutes les modifications qui se rendent nécessaires.

Zur Verbesserung, der technischen und qualitativen Merkmale, behält sich La Cividina s.r.l. vor, alle notwendig erscheinenden Produktionsänderungen, auch ohne Vorankündigung durchzuführen.

LA CIVIDINA S.R.L.

HEADQUARTERS / PRODUCTION

Via Spilimbergo 162
33035 Martignacco
Udine Italy
T +39 0432 677433
F +39 0432 677480
info@lacividina.com
lacividina.com

ISO 9001



SHOWROOM MARTIGNACCO

Via Lungolavia 1
33035 Martignacco
Udine Italy
T +39 0432 677433

SHOWROOM MILANO

Palazzo Borromeo
Via Manzoni 41
20121 Milano
Italy
T +39 345 8350810