
Dep

Family

Armchair / Small armchair / Sofa /
Small sofa

Designer

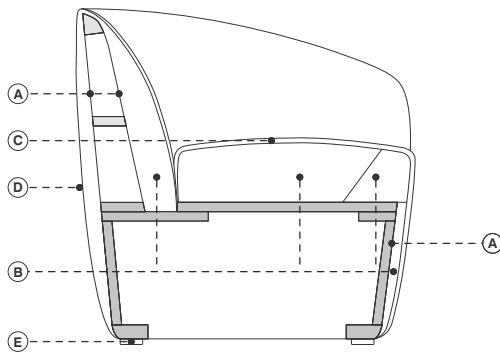
Luca Botto / 2010

Link

www.read-mo.re/dep



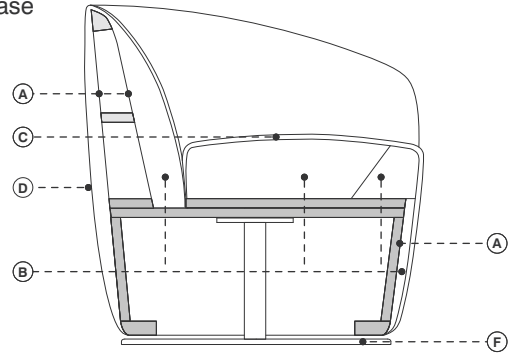
_feet



- Legno massiccio di abete
- Legno massiccio di faggio
- A. Pannello di masonite
- B. Poliuretano espanso ignifugo indeformabile a quote differenziate
- C. Fibra di poliestere
- D. Rivestimento fisso in tessuto o pelle
- E. Piedini in alluminio
- F. Base girevole in acciaio

- Solid fir
- Solid beech
- A. Masonite panels
- B. Flame-retardant undeformable polyurethane foam of different densities
- C. Polyester fibers
- D. Fixed upholstery in fabric or leather
- E. Small aluminum feet
- F. Swivel steel base

_swivel base



- Bois de sapin massif
- Bois de hêtre massif
- A. Panneau de particules
- B. Mousse polyuréthane expansé ignifuge indéformable à épaisseurs différenciées
- C. Fibre de polyester
- D. Revêtement pas déhoussable en tissu ou cuir
- E. Petite pieds en aluminium
- F. Piètement pivotant en acier

- Massivholz aus Tanne
- Massivholz aus Buche
- A. Holzfaserplatte
- B. Feuerfester formbeständige Polyurethanschaum in unterschiedlicher Dichte
- C. Polyester
- D. Unabziehbarer Bezug aus Stoff oder Leder
- E. Kleine Aluminium Füße
- F. Drehgestell aus Stahl

Note · Notes · Annotation · Anmerkung

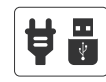
- | | | | |
|---|--|---|---|
| <ul style="list-style-type: none"> • Piedi personalizzabili con tinta cliente • Prodotto disponibile su misura con preventivo su richiesta • Su richiesta attacco per connessione elettrica e USB con sovrapprezzo • Cuscini extra disponibili • COM: tessuto cliente (tinta unita e h.140 cm.) - campione richiesto • COL: pelle cliente - campione richiesto • CAT. SPECIAL: prezzo e disponibilità su richiesta | <ul style="list-style-type: none"> • Feet customizable with customer's colors on request • This item can be tailor made with price on request • Electrical connection and USB upon request with upcharge • Extra cushions available • COM: client's fabric (plain colour and width 140 cm.) - sample required • COL: client's leather - sample required • CAT. SPECIAL: price and availability upon request | <ul style="list-style-type: none"> • Pieds personnalisable avec coloris du sur demande • Collection personnalisable sur demande • Sur demande connection électrique et USB avec surcoût • Autres coussins disponibles • COM: tissu fourni (couleur unie et hauteur 140 cm.) - échantillon nécessaire • COL: cuir fourni - échantillon nécessaire • CAT. SPECIAL: prix et disponibilité sur demande | <ul style="list-style-type: none"> • Füße in Kundenfarben auf Anfrage verfügbar • Produkt nach Maß verfügbar auf Anfrage • Elektrische Verbindung und USB-Anschluss auf Anfrage gegen Aufpreis • Weitere Kissen verfügbar • COM: Kundenstoff (einfarbig und Breite 140 cm.) - Stoffmuster nötig • COL: Kundenleder - Ledermuster nötig • CAT. SPECIAL: Preis und Verfügbarkeit auf Anfrage |
|---|--|---|---|

Finitura piedi · Legs finishes · Finitions de pieds · Füße Ausführungen



Alluminio
Aluminium
Aluminium
Aluminium

Opzione · Option · Option · Opzion



Su richiesta attacco per connessione elettrica e USB con sovrapprezzo
Electrical connection and USB with upon request upcharge
Sur demande connection électrique et USB avec surcoût
Elektrische Verbindung und USB- Anschluss auf Anfrage gegen Aufpreis

Finiture base girevole · Base finishes · Finitions piètement · Dregestell Ausführungen



Cromato lucido
Polished chrome steel
Acier chromé brillant
Stahl Chrom poliert

Varianti · Variants · Variantes · Varianten



Piccola
Small
Petit
Klein

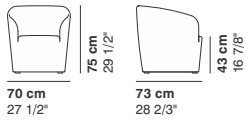


Grande
Big
Grand
Groß

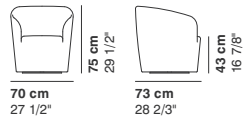
Rivestimenti consigliati · Recommended coverings · Revêtements conseillées · Empfohlene Bezüge

| | | | | | | | |
|----------|----------------|--------------|----------|--------------|-----------------|-----------------|-----------------|
| · cat. A | XTREME | · cat. C | SUPERB | · cat. extra | RIME | · cat. maxi | MOSAIC 2 |
| · cat. A | TAILOR | · cat. C | DEANS | · cat. extra | MOLLY 2 | · cat. maxi | UNIFORM MÉLANGE |
| · cat. A | ANGEL | · cat. C | IRIS | · cat. extra | STEELCUT TRIO 3 | · cat. maxi | HALLINGDAL 65 |
| · cat. A | SAMAR | · cat. C | TREND | · cat. extra | ARIANA | · cat. maxi | DIVINA 3 |
| · cat. A | AVON | · cat. super | AMELIA | · cat. extra | COLLINE | · cat. top | ARDA |
| · cat. A | MAGNUM | · cat. super | NOX | · cat. extra | OPERA | · cat. special | TRIANGLE |
| · cat. A | CRAZY | · cat. super | ORSETTO | · cat. extra | ARCO | · cat. special | GENTLE 2 |
| · cat. B | WILSON | · cat. super | REMIX 3 | · cat. extra | CREDO | · cat. special | SISU |
| · cat. B | FAME | · cat. super | TERASKIN | · cat. extra | CLEO | · cat. lux | LUX 1 |
| · cat. B | MAIN LINE FLAX | · cat. super | FOSTER | · cat. extra | TRIO | · cat. lux | LUX 2 |
| · cat. B | STRETCHY | | | · cat. extra | BIT | · cat. imperial | IMPERIAL 1 |
| · cat. B | HERO | | | | | · cat. imperial | IMPERIAL 2 |
| · cat. B | HESTAN | | | | | | |
| · cat. B | SATEN | | | | | | |
| · cat. B | SILVERTEX | | | | | | |

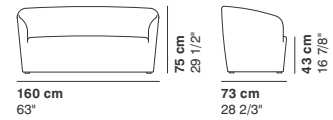
cod. 8401 / **small armchair**



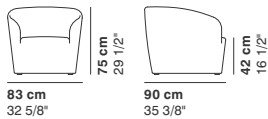
cod. 8403 / **small swivel armchair**



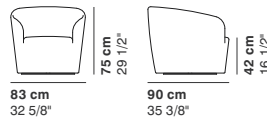
cod. 8402 / **small 2 seater**



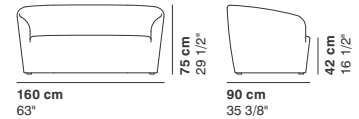
cod. 8410 / **armchair**



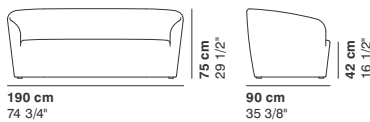
cod. 8425 / **swivel armchair**



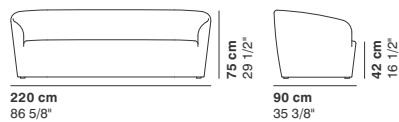
cod. 8421 / **2 seater**



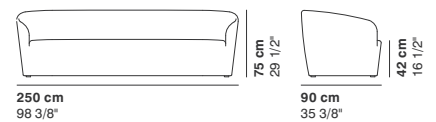
cod. 8422 / **2 seater major**



cod. 8423 / **3 seater**



cod. 8424 / **3 seater major**



La Cividina s.r.l., al fine di migliorare caratteristiche tecniche e qualitative della sua produzione, si riserva di apportare, anche senza preavviso, tutte le modifiche che si rendessero necessarie.

With a view to improving the technical characteristics and quality of its products, La Cividina s.r.l. reserves the right to develop its products at anytime without notice.

Afin d'améliorer les caractéristiques techniques et qualitatives de sa production, La Cividina s.r.l. se réserve d'apporter, même sans préavis, toutes les modifications qui se rendront nécessaires.

Zur Verbesserung der technischen und qualitativen Merkmale, behält sich La Cividina s.r.l. vor, alle notwendig erscheinenden Produktionsänderungen, auch ohne Vorankündigung durchzuführen.



ISO 9001

LaCividina srl

**HEADQUARTERS
/ PRODUCTION**

Via Cividina 176
33035 Martignacco
Udine Italy

SHOWROOM

Via Lungolavia 1
33035 Martignacco
Udine Italy

T. + 39 0432 677433

F. + 39 0432 677480

info@lacividina.com

www.lacividina.com

VAT nr. IT01810870301